



SUSZARKI DO RAŃK TURBO JET SLIM

EIM109



INSTRUKCJA MONTAŻU I OBSŁUGI

1. Dane producenta, deklaracja zgodności.

Suszarki do rąk: EIM109

Dziękujemy za wybór suszarki do rąk Merida TURBO JET SLIM. W razie pytań dotyczących urządzenia, na które nie znajdziecie Państwo odpowiedzi w poniższej instrukcji montażu, użytkowania i konserwacji, prosimy o kontakt z firmą Merida Sp. z o.o. W tym celu należy przygotować i podać nr seryjny suszarki oraz informacje dotyczące miejsca i daty jej zakupu.

Producent i Dostawca:

MERIDA Sp. z o.o.
Ul. Karkonoska 59
53-015 Wrocław

Tel. 71 33 97 888
Mail: sekretariat@merida.com.pl

Deklaracja zgodności

Wyroby: Suszarka do rąk, TURBO JET SILM
Symbole: EIM109

Wyrób jest zgodny z wymaganiami następujących norm i dyrektyw:

Dyrektywa EMC 2014/30/EU
EN 55014-2 : 2015
EN 61000-3-2 : 2014
EN 61000-3-3 : 2013
EN 55014-1: 2017

Dyrektywa niskiego napięcia 2014/35/EU
EN 60335-1:2012 A13:2017
EN 60335-2-23:2003 + A2 : 2015
EN 62233 : 2008

Miejsce i data wydania: Wrocław, 25.07.2022.

Nazwisko, Stanowisko, Podpis:

Zdzisław Gołębiowski, Wiceprezes Zarządu

MERIDA Sp. z o.o.
wiceprezes
Zdzisław Gołębiowski
MERIDA Sp. z o.o.
53-015 WROCLAW Karkonoska 59
Regon 930307106 NIP 899-00 24-020
KRS 0000144336

2. Opis urządzenia, informacje ogólne.

Opis urządzenia:

Suszarka do rąk Merida TURBO JET SLIM (EIM109) jest urządzeniem bezdotykowym, które suszy ręce podmuchem ciepłego lub zimnego powietrza. Obudowa ze stali szlachetnej daje suszarce dużą wytrzymałość na akty wandalizmu.

Suszarka wyposażona jest w filtr HEPA, który zapewnia oczyszczanie powietrza pobieranego przez suszarkę z otoczenia. W pomieszczeniach o dużym natężeniu ruchu stan filtra powinien być sprawdzany co miesiąc. Jeśli filtr jest zanieczyszczony należy go wymienić.

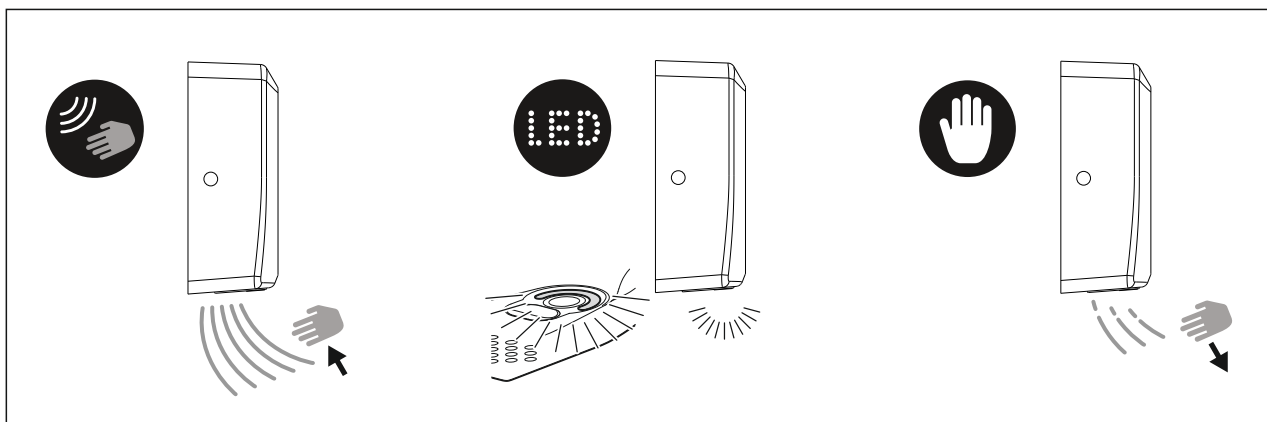
Nie można myć filtra HEPA wodą. Filtr można kupić pod symbolem – EAA109

Sposób użytkowania:

Aby uruchomić urządzenie należy umieścić dłonie pod dyszą wylotową suszarki, w zasięgu czujnika zbliżeniowego (suszarka uruchomi się automatycznie). Dłonie należy przytrzymać w strumieniu ciepłego powietrza, pocierając jedną o drugą, aż do ich całkowitego osuszenia.

Właściwe położenie rąk podczas suszenia pokazuje niebieskie światło LED.

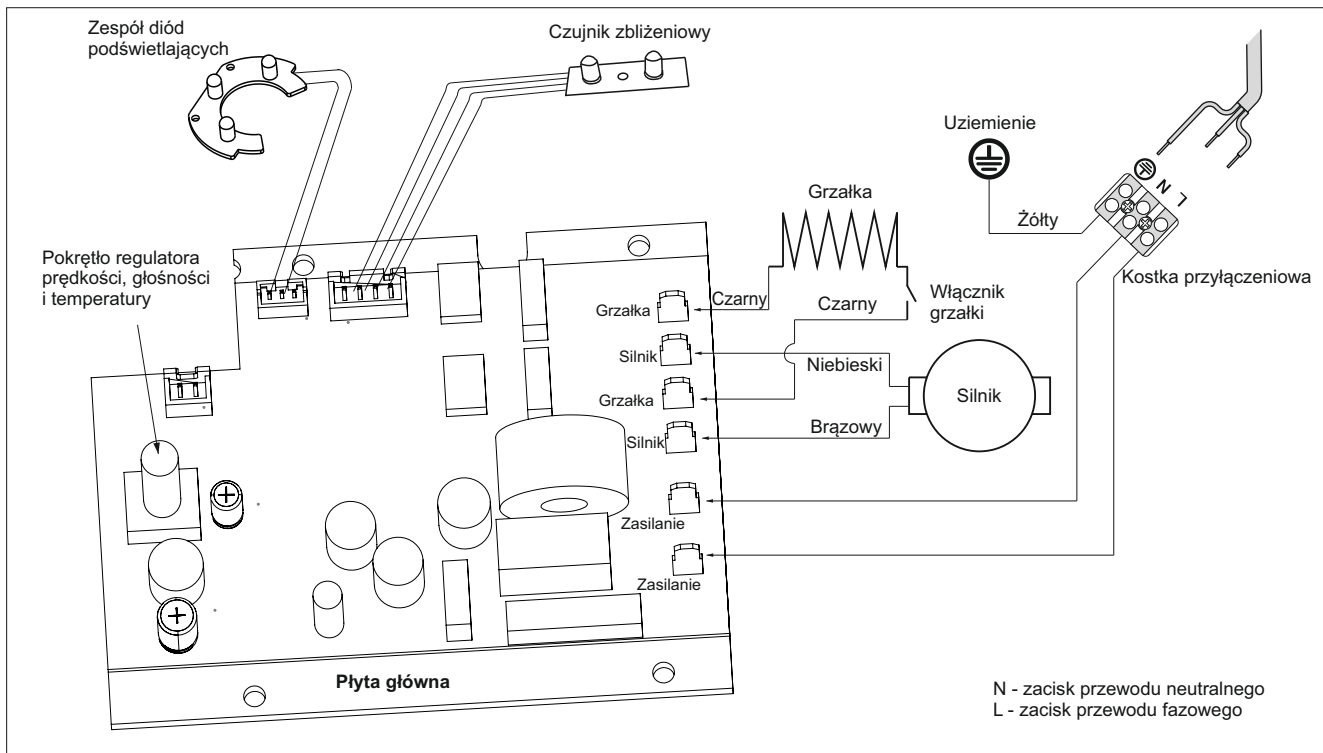
Cykl pracy trwa maksymalnie około 60 sekund od uruchomienia, jednak w przypadku zabrania rąk z zasięgu czujnika urządzenie wyłączy się samoczynnie po ok. 3 sekundach.



rys.1

3. Schemat elektryczny / podstawowe parametry techniczne.

Schemat elektryczny wersja bezdotykowa:



rys.2

- jednoczęściowa pokrywa (obudowa) suszarek wykonana jest ze stali szlachetnej;
- tylna ścianka (plecy) urządzenia wykonana jest z wytrzymałego tworzywa ABS;
- silnik szczotkowy, wysokoobrotowy 32.000 obr/min;
- czujnik zbliżeniowy;



Parametry techniczne:

tabela 1

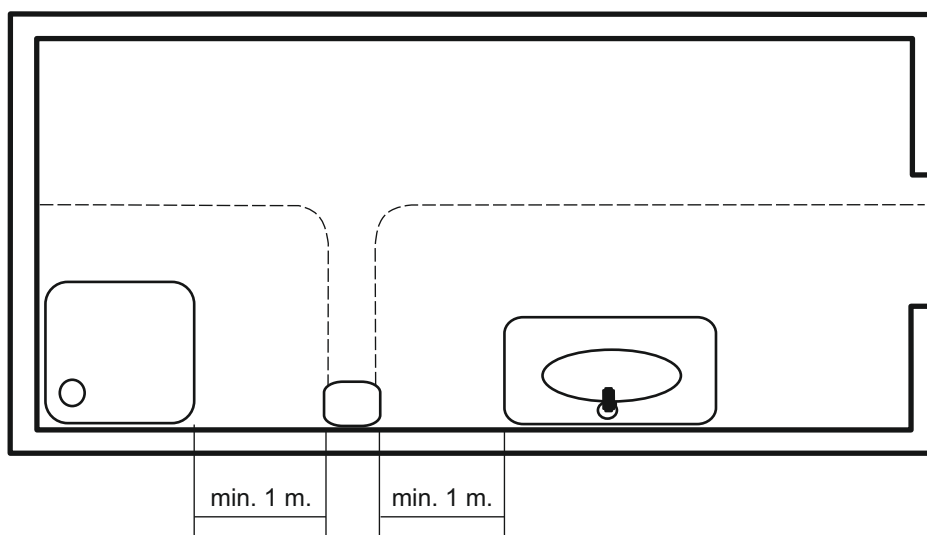
Symbol / model	EIM109
Materiał	Stal / tylna ścianka ABS
Wykończenie	Stal matowa
Zasilanie	220V-230V/50Hz-60Hz
Moc nominalna	1000 W
Moc silnika*	280 - 600 W
Moc grzałki*	155 - 400 W
Pobór prądu	4 A
Prędkość obrotowa silnika*	26000 - 32000 obr/min
Zużycie energii na jeden cykl pracy	0,04 kW
Temperatura powietrza przy wylocie*	30 - 40°C
Izolacja	Klasa I
Czas suszenia	60 s.
Natężenie dźwięku (w odległości 30 cm)*	60 - 74 dB
Prędkość powietrza przy wylocie*	216 - 360 km/h
Wydajność	130 m ³ /h
Stopień zabezpieczenia	IP23
Wymiary	32,1 x 28,6 x 10,2 cm
Waga	3,5 kg

*Parametry ulegają zmianom w zależności od regulacji prędkości pracy silnika / pracy grzałki (Rozdział 6: Rozwiązania pozwalające oszczędzać energię.)

4. Ważne informacje dotyczące bezpieczeństwa.

-  **Przed rozpoczęciem montażu i użytkowania urządzenia należy przeczytać treść wszystkich informacji i znaków ostrzegawczych zamieszczonych w niniejszej instrukcji.**
-  **Podczas montażu i użytkowania sprzętu elektrycznego należy zawsze przestrzegać podstawowych zasad bezpieczeństwa, włączając poniższe:**
- a.) Suszarkę należy użytkować tylko zgodnie z przeznaczeniem. W razie pytań należy się kontaktować z podmiotem odpowiedzialnym;
 - b.) Urządzenie może być użytkowane przez osoby (w tym dzieci) o ograniczonych możliwościach fizycznych, sensorycznych lub umysłowych oraz nieposiadające doświadczenia i wiedzy odpowiednich do jego obsługi pod warunkiem, że otrzymały one instrukcje użytkowania lub znajdują się pod opieką osoby odpowiedzialnej za ich bezpieczeństwo;

- c.) Nie należy zezwalać dzieciom na zabawę urządzeniem;
- d.) Nie wolno zasłaniać wlotów i wylotów powietrza;
- e.) W przypadku awarii lub uszkodzenia urządzenia, po wyczerpaniu działań opisanych w dziale „Rozwiązywanie problemów” należy odłączyć suszarkę od zasilania i skontaktować się z autoryzowanym serwisem;
- f.) Przed wykonywaniem jakichkolwiek czynności konserwacyjnych upewnij się, że urządzenie jest odłączone od zasilania elektrycznego;
- g.) Suszarka nie powinna być narażona na działanie czynników atmosferycznych (deszcz, słońce etc.);
- h.) Urządzenie musi być zainstalowane tak, aby wypełniało bezpieczne odległości oznaczone w bieżących standardach IEC, co przykładowo pokazano na rys. 3;



rys. 3

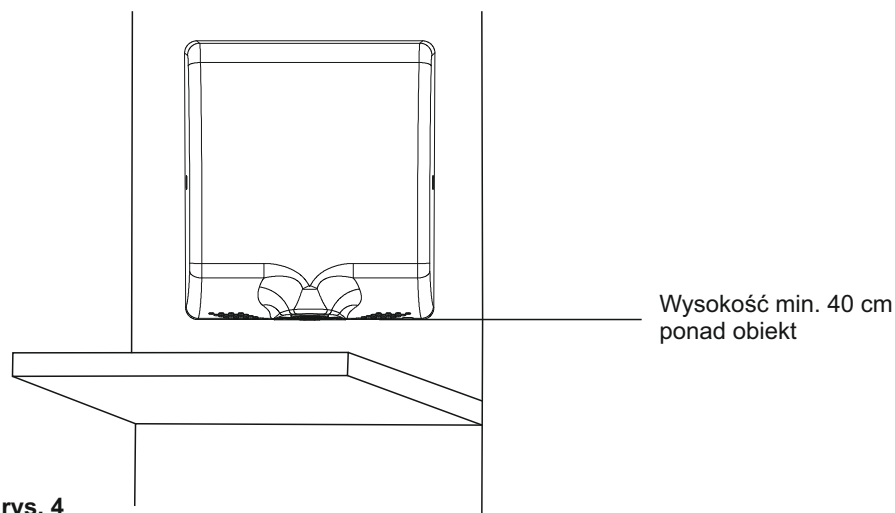
- i.) Suszarki nie można pod żadnym pozorem myć bieżącą wodą, ani rozpylać nad nią żadnych płynów;
- j.) Podłączenie urządzenia do sieci elektrycznej powinno zostać przeprowadzone przez osobę z odpowiednimi uprawnieniami;
- k.) Suszarka musi być podłączona do stałej instalacji elektrycznej, zabezpieczonej zgodnie z obowiązującymi przepisami – wyłącznik różnicowo – prądowy wysokiej czułości $I_{\Delta n} \leq 0,03A$;
- l.) Pomiędzy suszarką a przyłączem do sieci powinien znajdować się wyłącznik nadmiarowo - prądowy o przerwie między stykami co najmniej 3 mm;
- m.) Instalacja elektryczna musi być uziemiona zgodnie z obowiązującymi przepisami i normami;
- n.) Suszarka nie może zostać zainstalowana na palnej powierzchni;
- o.) W celu zapewnienia prawidłowej i bezpiecznej pracy suszarki należy przestrzegać wszelkich zaleceń dotyczących montażu urządzenia zawartych w niniejszej instrukcji. Zgodnie ze standardami europejskimi użycie kleju lub podobnych metod jest zabronione;
- p.) Niespełnienie ww. warunków może być przyczyną utraty gwarancji na urządzenie;

5. Montaż.

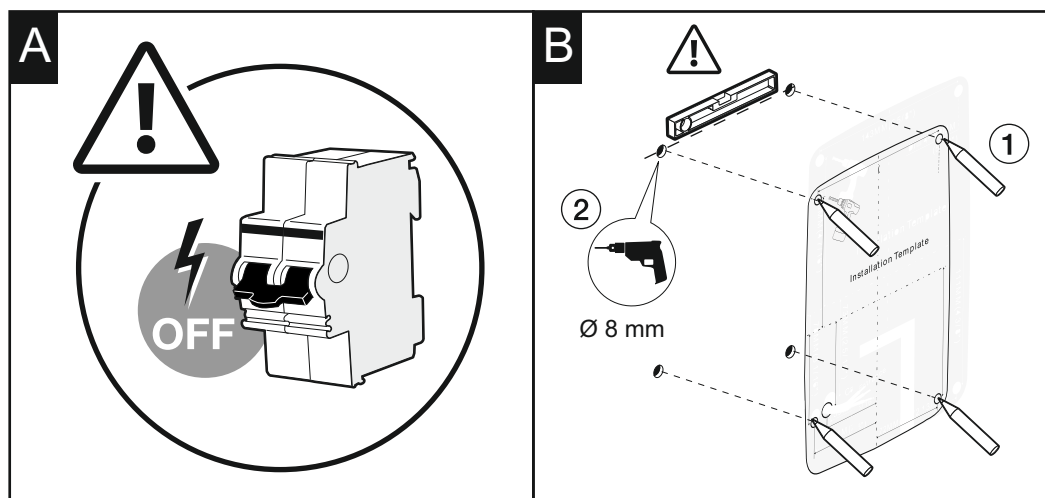


INSTALACJA URZĄDZENIA POWINNA BYĆ PRZEPROWADZONA PRZEZ WYKWALFIKOWANEGO I UPRAWNIONEGO MONTERA. URZĄDZENIE MOŻE BYĆ ZAINSTALOWANE JEDYNIEM NA INSTALACJI STAŁEJ.

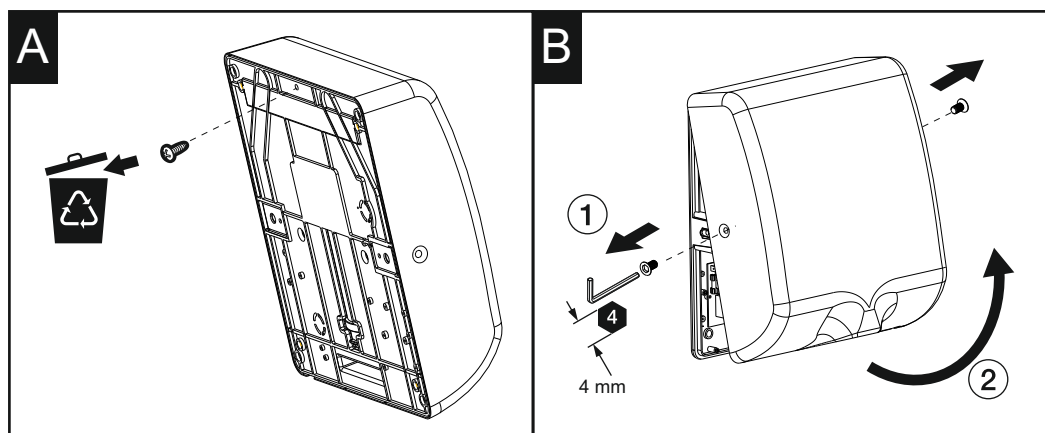
UWAGA ! Suszarka powinna być zamontowana na wysokości co najmniej 40 cm od półki, blatu czy innego elementu wyposażenia.(rys.5) Należy unikać, w miarę możliwości, obecności powierzchni odbijającej promienie podczerwone w obszarze działania czujnika zainstalowanego w suszarce.


rys. 4

1. Odłącz zasilanie i upewnij się, że nie zostanie nawet przypadkowo włączone przed zakończeniem instalacji (rys. 5 A).
2. Zaleca się podłączyć urządzenie do zasilania poprzez otwór w tylnej części obudowy.

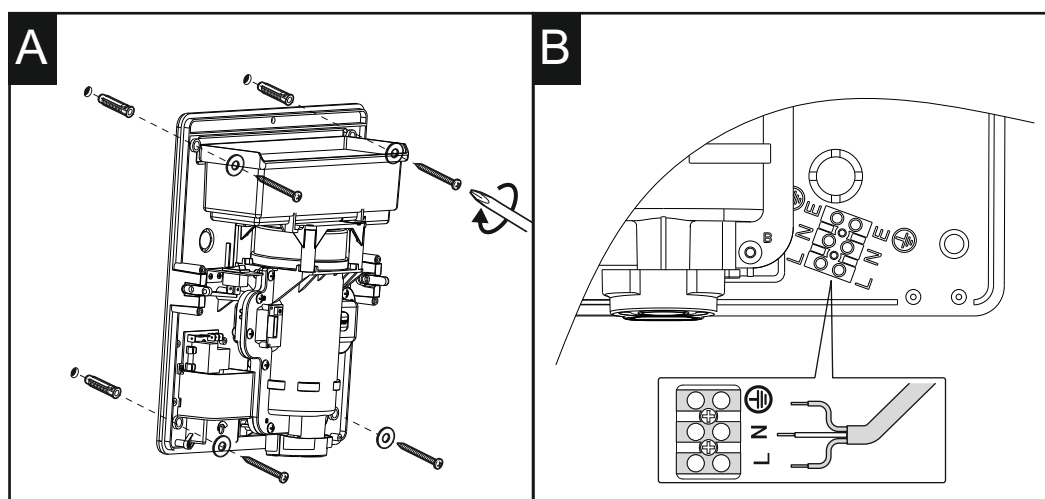

rys. 5

3. Wywierć w ścianie 4 otwory o średnicy 8 mm korzystając z szablonu dostarczonego w opakowaniu suszarki (rys. 5 B). Zaznacz wejście przewodu zasilającego.
4. Oczyszczyć otwory i włożyć kołki rozporowe.
5. Wykręć śrubę transportową suszarki (rys. 6A) – nie będzie już potrzebna.
6. Zdejmij pokrywę suszarki odkręcając 2 śruby mocujące (rys 6B), po bokach urządzenia.
7. Zdejmując pokrywę zwróć uwagę aby:
 - nie uszkodzić elementów wewnętrznych, zwłaszcza układów elektronicznych
 - nie zarysować i nie uszkodzić czujnika zbliżeniowego
 - nie uszkodzić powierzchni obudowy
8. Przełóż przewody elektryczne przez otwór w podstawie.
9. Przymocuj tylną ściankę (podstawę) do ściany za pomocą wkrętów dostarczonych wraz z suszarką (rys. 7A)
10. Podłącz przewody zasilające do listwy zaciskowej (rys. 7B), zgodnie z oznaczeniami:
 - podłącz przewód fazowy do bloku zacisków oznaczonego „L”
 - podłącz przewód neutralny do bloku zacisków oznaczonego „N”
 - podłącz przewód uziemienia do bloku zaciskowego oznaczonego „⊕”

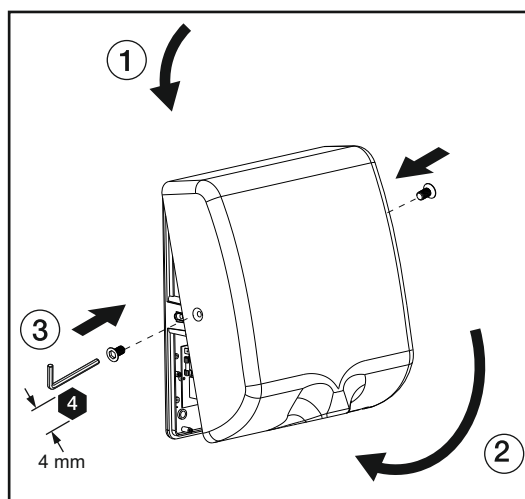


rys. 6

11. Stała odległość między stykami musi wynosić nie mniej niż 3 mm.
12. Załóż pokrywę suszarki na zamontowaną tylną ściankę suszarki (rys. 8B)
13. Przymocuj obudowę do podstawy za pomocą 2-óch śrub, po bokach suszarki (rys. 8B)
14. Uważaj, aby nie uszkodzić układu czujnika zbliżeniowego.



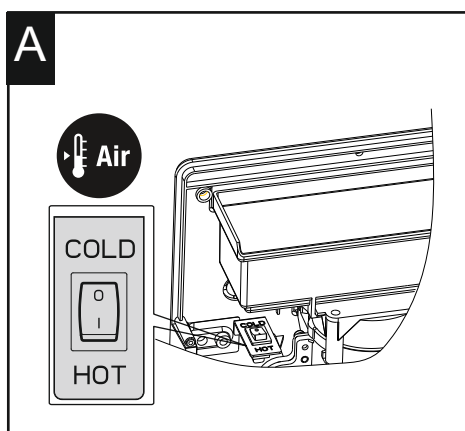
rys. 7



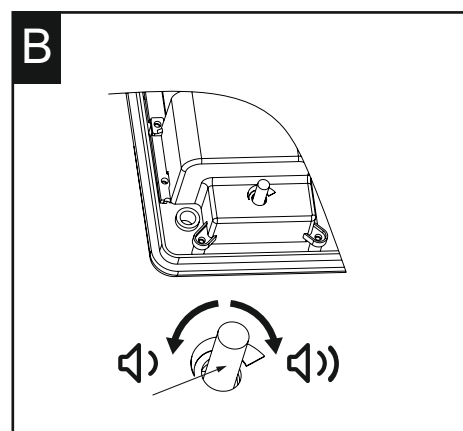
rys. 8

6. Rozwiązania pozwalające oszczędzać energię.

Suszarka wyposażona jest w rozwiązania pozwalające oszczędzać energię. Można wyłączyć grzałkę, której maksymalna moc wynosi 400 Wat. (rys. 9A) Suszarka suszy wtedy ręce nieogrzany powietrzem. Drugim, unikalnym, rozwiązaniem jest regulator mocy suszarki (rys. 9B). Reguluje on zarówno moc silnika jak i moc grzałki. Moc silnika regulowana jest w zakresie od 280 do 600 wat, a moc grzałki w zakresie od 155 do 400 wat. Zmiana mocy silnika wpływa na prędkość wydmuchiwanego powietrza, a co za tym idzie na poziom natężenia dźwięku. Zakres prędkość wydmuchiwanego powietrza wynosi od 216 do 360 kilometrów na godzinę co odpowiada natężeniu dźwięku od 60 do 74 decybeli. Przy włączonej grzałce regulacja mocy suszarki zmienia temperaturę wydmuchiwanego powietrza w zakresie od 30 do 40 stopni Celsjusza. Regulację powinien przeprowadzić wyszkolony technik.



rys. 9



7. Konserwacja i czyszczenie.

Podczas pracy suszarki następuje przepływ powietrza przez jej wnętrze. W związku z tym na wewnętrznych elementach suszarki osadza się kurz, którego zbyt duże nagromadzenie może skutkować ograniczeniem funkcjonalności lub awarią urządzenia.

Zalecane jest okresowe czyszczenie urządzenia w celu zapewnienia jego optymalnej pracy, wydajności oraz żywotności. Przed każdym czyszczeniem lub konserwacją należy urządzenie odłączyć od zasilania.

Wszelkie prace konserwacyjne powinny być przeprowadzane przez przeszkolonego pracownika, zgodnie z poniższymi zasadami:

1. Odłącz zasilanie suszarki.
2. Odkręć śruby mocujące pokrywę do tylnej ścianki.
3. Zdejmij obudowę (tak jak opisano w rozdziale 5 - Montaż). Umieść ją na miękkim podłożu aby jej nie porysować. Pamiętaj o przewodzie łączącym czujnik zbliżeniowy z układem sterowania i przewodzie uziemiającym.
4. Usuń kurz i brud znajdujący się wewnątrz suszarki za pomocą odkurzacza, jeśli to nie możliwe, użyj miękkiej szczotki lub miękkiego pędzla malarskiego.
5. Zdejmij obudowę wirnika i oczyść wnętrze.
6. Oczyść elementy zaczynając od wlotu powietrza, aby uniknąć dostania się kurzu i brudu do zespołu silnik-turbina.
7. Delikatnie usuń kurz z układów elektronicznych, tak aby nie uszkodzić żadnego z elementów.
8. Użyj delikatnej ściereczki i wyczyść powierzchnię czujnika zbliżeniowego.
9. Pokrywę wyczyść ściereczką, zwilżoną roztworem delikatnego środka myjącego lub mydła z wodą. Następnie usuń resztki roztworu myjącego ściereczką zwilżoną w samej wodzie. Wytrzyj obudowę do sucha.
10. Zamontuj ponownie pokrywę zgodnie z instrukcją opisaną w rozdziale 5 Montaż.
11. Uruchoom suszarkę 2 – 3 razy aby usunąć resztki wymiecionego kurzu.
12. Nigdy nie używaj materiałów ściernych (padów ręcznych, szorstkich gąbek i zmywaków), środków wybielających, środków kwaśnych lub zasadowych, rozpuszczalników, mieszanin z zawartością środków ściernych. (mleczek do czyszczenia).
13. Nie używaj środków dezynfekcyjnych.
14. Zaleca się czyszczenie suszarki z zewnątrz raz na tydzień.
15. Mycie suszarki wodą pod ciśnieniem jest zabronione.
16. **Należy przestrzegać wszelkich zaleceń dotyczących konserwacji urządzenia zawartych w niniejszej instrukcji w celu zapewnienia prawidłowej i bezpiecznej pracy suszarki.**
17. **Niespełnienie ww. warunków może być przyczyną utraty gwarancji na urządzenie.**

Częstotliwości czynności obsługowych i serwisowych dla suszarki podane są poniżej.

tabela 2

	Czyszczenie obudowy i czujników	Czyszczenie wnętrza suszarki	Obowiązkowy serwis gwarancyjny, przegląd stanu urządzenia, sprawdzenie/wymiana szczotek, czyszczenie	Wymiana filtrów	Opróżnianie zbiornika na wodę
Przeprowadza	Użytkownik	Użytkownik	Serwis	Użytkownik	Użytkownik
EIM109	raz w tygodniu	co miesiąc	co 6 miesięcy	Co 6 miesięcy, w razie konieczności częściej	n. d.

W przypadku montażu i pracy suszarki w miejscach o dużym nasileniu ruchu, takich jak stacje benzynowe, baseny i galerie handlowe lub w miejscach o większej koncentracji kurzu i pyłu np. piekarnie czy stolarnie, harmonogram czynności serwisowych ulega zmianie: pierwszy oraz następne serwisy powinny odbywać się co 3 miesiące. Odpowiedzialność za zgłoszenie suszarki do serwisu ponosi Użytkownik.

Firma Merida może przejąć kontrolę terminów czynności serwisowych po uprzednim zgłoszeniu Użytkownika i podaniu adresu mailowego do przesyłania takiej informacji. Brak właściwej konserwacji, zalanie wodą, nagromadzenie kurzu i brudu wewnątrz urządzenia, użycie niewłaściwego środka myjącego, niedotrzymywanie terminów przeglądów (jeśli dotyczy) może być przyczyną utraty gwarancji na urządzenie.

8. Warunki gwarancji, postępowanie reklamacyjne.

Warunki Gwarancji:

1. Sprzedawca, na warunkach wskazanych w niniejszym dokumencie, udziela gwarancji na prawidłowe działanie urządzenia przez okres wskazany w pkt. 3
2. Gwarancja obejmuje zobowiązanie Sprzedawcy do dokonania bezpłatnej wymiany, naprawy lub wymiany części wadliwych w przypadku stwierdzenia wad, o których istnieniu zawiadomiono Sprzedawcę w okresie jej obowiązywania.
3. Okres obowiązywania gwarancji wynosi:
 - a.) 12 miesięcy od daty zakupu
 - b.) Okres gwarancji może być wydłużony do 36 miesięcy od daty zakupu, pod warunkiem dokonywania przez Przedstawiciela Sprzedawcy obowiązkowych przeglądów gwarancyjnych urządzenia zgodnie z tabelą nr 2 zawartą w niniejszej instrukcji. Urządzenie do przeglądu, powinno być zgłaszane przez Klienta przed upływem czasu oznaczonego w ww. tabeli, licząc od daty zakupu urządzenia, lub innego, uzgodnionego pisemnie ze Sprzedawcą momentu montażu lub uruchomienia urządzenia, lub ostatniego przeglądu.
 - c.) Gwarancja może być udzielona na inny okres, o ile zostanie on określony w oddzielnym dokumencie, podpisanym przez uprawnionego Przedstawiciela Sprzedawcy, pod warunkiem dokonywania przez Przedstawiciela Sprzedawcy obowiązkowych przeglądów gwarancyjnych urządzenia określonych w w/w dokumencie.
4. Gwarancja obejmuje wyłącznie urządzenia zakupione i użytkowane na terenie Polski.
5. Gwarancja nie obejmuje:
 - a) uszkodzeń mechanicznych, termicznych, chemicznych,
 - b) uszkodzeń spowodowanych niezgodnym z instrukcją obsługą użytkowaniem lub niewłaściwą instalacją,
 - c) uszkodzeń spowodowanych nieprawidłowym transportem urządzenia po jego odbiorze w punkcie sprzedaży
 - d) uszkodzeń spowodowanych przyczynami zewnętrznymi takimi jak: przepięcia w sieci energetycznej, wyładowania atmosferyczne, powódzie, zalania itp.,
 - e) elementów zużywalnych w procesie użytkowania urządzenia (szczotki silnika, wirnik, filtry), chyba że dodatkowe, indywidualnie ustalone warunki gwarancji tę możliwość dopuszczają;
 - f) uszkodzeń będących wynikiem ingerencji, przeróbek lub napraw dokonanych przez nieautoryzowane przez Sprzedawcę firmy lub osoby.
6. Części, które zostaną wymontowane z urządzenia w ramach napraw gwarancyjnych pozostają własnością Sprzedawcy.
7. Naprawy gwarancyjne lub wymiana urządzenia nie powodują przedłużenia okresu gwarancji.
8. Podając w momencie zakupu, lub w każdym innym, adres poczty internetowej, Klient może otrzymywać, na podany adres, informacje o nadchodzącym terminie przeglądu gwarancyjnego.

Postępowanie reklamacyjne:

W każdej chwili Użytkownik może sprawdzić, czy dane urządzenie podlega gwarancji na stronie www.suszarki.pl, lub na stornie www.merida.com.pl klikając w link „MOJA SUSZARKA”, a następnie wpisując numer seryjny suszarki w oknie wyszukiwania. Numer seryjny suszarki umieszczony jest na opakowaniu, na zewnątrz suszarki, oraz w jej wnętrzu.

1. W przypadku stwierdzenia uszkodzenia lub niewłaściwego działania urządzenia Nabywca, po przeprowadzeniu czynności opisanych w dziale Rozwiązywanie Problemów, informuje telefonicznie lub mailowo Punkt Sprzedaży, w którym nabył urządzenie, lub mailowo na adres serwis@merida.com.pl, podając umieszczony na urządzeniu numer seryjny.
2. Urządzenie dostarczone do Punktu Sprzedaży powinno być starannie wyczyszczone i zapakowane w sposób umożliwiający bezpieczny transport.
3. Za ustalenie, czy urządzenie może podlegać naprawie gwarancyjnej odpowiada Przedstawiciel Sprzedawcy lub Punkt Serwisowy Sprzedawcy.
4. Sprzedający może obciążyć Nabywcę kosztami nieuzasadnionej reklamacji, takimi jak koszt dojazdu lub czyszczenia suszarki.
5. Warunkiem przyjęcia reklamacji jest podanie numeru seryjnego produktu, unikalnego dla każdej suszarki i/lub przedłożenie dowodu zakupu.

9. Rozwiązywanie problemów.

tabela 3

Objawy	Możliwe przyczyny	Działanie
Suszarka nie włącza się (nie działa)	Brak zasilania Zanieczyszczenie czujnika zbliżeniowego	<ul style="list-style-type: none"> - sprawdź w instalacji elektrycznej wyłącznik główny i bezpiecznik zasilania - sprawdź poprawność podłączenia przewodów na kostce zasilającej - sprawdź wartość napięcia zasilającego na włącznikach głównych napięcia i grzałki - sprawdź czy czujnik zbliżeniowy jest czysty i ma swobodne pole widzenia <p>Jeśli po sprawdzeniu pow. punktów suszarka nadal nie działa zgłoś sprawę do serwisu.</p>
Suszarka nie działa prawidłowo: działa bez przerwy lub włącza i wyłącza się samoistnie	Nieodpowiedni poziom ustawienia czujnika zbliżeniowego Ograniczone pole widzenia czujnika zbliżeniowego Zabrudzenie czujnika zbliżeniowego	<ul style="list-style-type: none"> - sprawdź czy nic nie zasłania pola widzenia czujnika - sprawdź prawidłowość zamontowania suszarki (zbyt blisko innych elementów wyposażenia toalety) - sprawdź czy czujnik jest czysty <p>Jeśli po sprawdzeniu pow. punktów suszarka nadal nie działa zgłoś sprawę do serwisu</p>

Suszarka wydaje z siebie dziwne dźwięki	Niepoprawne zamocowanie pokrywy Elementy wewnątrz mogą nie być prawidłowo przymocowane	- sprawdź mocowanie pokrywy do tylnej ścianki - sprawdź mocowanie elementów wewnętrznych urządzenia - sprawdź, czy jakiś obcy obiekt nie wpadł do zespołu silnik-wentylator lub do wnętrza suszarki Jeśli po sprawdzeniu pow. punktów suszarka nadal nie działa zgłoś sprawę do serwisu
Suszarka wydmuchuje tylko zimne powietrze	Awaria grzałki lub wyłączona grzałka	- sprawdź włącznik grzałki zgłoś awarię do serwisu
Zmniejszony przepływ powietrza	Niewłaściwe napięcie zasilania Nagromadzenie kurzu w filtrze suszarki	- sprawdź wartość napięcia zasilającego - sprawdź stan filtra, jeśli to konieczne wyczyść go lub wymień Jeśli po sprawdzeniu pow. punktów suszarka nadal nie działa zgłoś sprawę do serwisu
Czuć zapach spalenizny		Zgłoś sprawę do serwisu

10. Zawartość opakowania, zasady utylizacji w UE.

Opakowanie zawiera:

Suszarkę do rąk
Instrukcje obsługi
Szablon instalacyjny
4 komplety: śruba + kołek rozporowy
Klucz imbusowy

ZASADY UTYLIZACJI SPRZĘTU ELEKTRYCZNEGO I ELEKTRONICZNEGO, PRZEZ PRYWATNYCH UŻYTKOWNIKÓW W UNII EUROPEJSKIEJ.

Zakupiony produkt został zaprojektowany i wykonany z materiałów i komponentów wysokiej jakości, które mogą być poddane recyklingowi i ponownemu wykorzystaniu. Oznaczenie symbolem, składającym się z przekreślonego kosza na śmieci na kółkach oznacza, że produkt podlega wytycznym Dyrektywy Europejskiej 2002/96/WE w sprawie składowania odpadów sprzętu elektrycznego i elektronicznego. Symbol ten oznacza, że produktu nie wolno wyrzucać razem z innymi odpadami komunalnymi. Właściciele i użytkownicy wszystkich oznaczonych tym symbolem produktów, po zakończeniu okresu ich użytkowania, powinni oddać je do specjalnie wyznaczonego punktu zbiórki zużytego sprzętu elektrycznego i elektronicznego. W celu uzyskania dalszych informacji na temat sposobu utylizacji zużytych urządzeń elektrycznych i sprzętu elektronicznego, prosimy o kontakt z lokalnymi służbami utylizacji odpadów miejskich lub sprzedawcą, u którego produkt został zakupiony. Prawidłowe zbieranie i utylizacja zużytych urządzeń przyczynia się do ochrony środowiska naturalnego i zapobiegania potencjalnym zagrożeniom dla zdrowia publicznego.



11. Notatki

.....

.....

.....

.....

.....

.....

.....

.....

.....

.....

.....

.....

.....

.....

.....

.....

.....

.....

.....

.....

.....

.....

.....

.....

.....

.....

.....

.....

.....

.....

.....

.....

.....

.....

.....

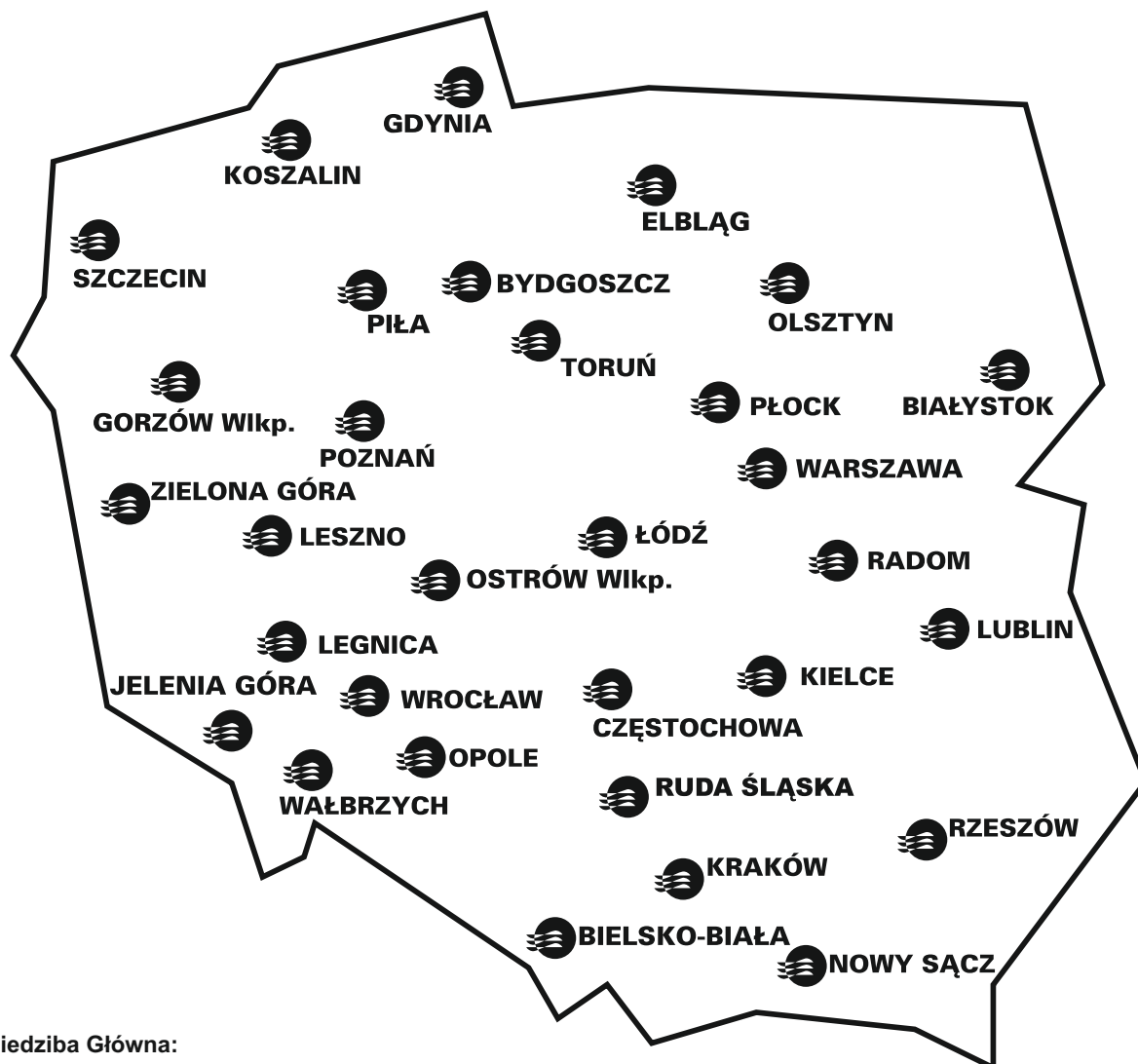
.....

.....

.....

.....

.....

**Siedziba Główna:**

53-015 Wrocław, Karkonoska 59
tel. 71 33 97 888
e-mail: sekretariat@merida.com.pl

Oddziały:

15-399 Białystok, Sejneńska 1, tel. 85 653 91 90
43-300 Bielsko-Biała, ul. Konwaliowa 21, tel. 33 496 69 89
85-147 Bydgoszcz, ul. Dąbrowa 52, tel. 52 363 21 82
42-204 Częstochowa, ul. Krakowska 45, tel. 34 361 29 82
82-300 Elbląg, ul. Grunwaldzka 2 bud. E, tel. 55 237 91 61
81-061 Gdynia, ul. Hutnicza 40, tel. 58 660 32 77
66-400 Gorzów Wlkp., ul. Fabryczna 71, tel. 95 728 80 90
58-506 Jelenia Góra, ul. Złotnicza 17A, tel. 75 643 85 07
25-670 Kielce, ul. Kongresowa 16E, tel. 41 362 93 75
75-848 Koszalin, ul. Lubuszan 2, tel. 94 342 30 54
30-740 Kraków, ul. Półtanki 29G, tel. 12 632 41 38
59-220 Legnica, ul. Poznańska 29G, tel. 76 854 32 99
64-100 Leszno, ul. Wolińska 19, tel. 65 520 96 70
20-704 Lublin, ul. Wojciechowska 3, tel. 81 533 16 50
92-333 Łódź, ul. Wydawnicza 1/3, tel. 42 678 54 58

33-300 Nowy Sącz, Al. Piłsudskiego 72, tel. 18 444 13 24
10-429 Olsztyn, ul. Cementowa 3, tel. 89 535 84 91
45-123 Opole, ul. Budowlanych 46b, tel. 77 454 99 55
63-400 Ostrów Wlkp., ul. Odolanowska 52, tel. 62 735 45 33
64-920 Piła, ul. Magazynowa 10, tel. 67 213 74 26
09-402 Płock, ul. Graniczna 46, tel. 24 268 71 55
60-479 Poznań, ul. Sucholeska 32, tel. 61 823 34 71
26-600 Radom, ul. B. Limanowskiego 95, tel. 48 384 77 35
41-700 Ruda Śl., Al. Powstań Śląskich 38, tel. 32 432 44 00
35-234 Rzeszów, Al. Żołnierzy I Armii WP 22, tel. 17 852 61 86
70-784 Szczecin, ul. Struga 44, tel. 91 464 48 75
87-100 Toruń, ul. Polna 134/136, bud. 6, tel. 56 622 18 46
58-300 Wałbrzych, ul. P. Wysockiego 27E, tel. 74 842 32 60
02-281 Warszawa, ul. Muncypalna 47, tel. 22 868 31 09
53-015 Wrocław, ul. Karkonoska 59, tel. 71 787 60 22
65-755 Zielona Góra, Zacisze 22, tel. 68 323 85 72